

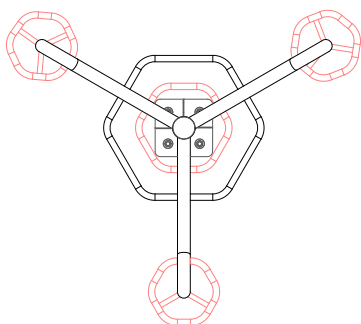


DETALHAMENTOS EQUIPAMENTOS

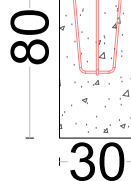
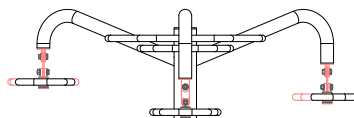
SEM ESCALA



ESQUEMA FUNDAÇÕES
MICRO ESTACAS Ø30CM ARMADAS
AS MEDIDAS ENTRE EIXOS DEVERÃO SER
CONFERIDAS DE ACORDO COM O FABRICANTE



VISTA SUPERIOR
ALONGADOR 03 ALTURAS



VISTA FRONTAL
ALONGADOR 03 ALTURAS

Município de Carazinho

SECRETARIA MUNICIPAL DE PLANEJAMENTO, URBANISMO E OBRAS PÚBLICAS

SEPLAN

CONTEÚDO: **Detalhamento Alongador 03 Alturas**

LOCAL: Avenida Flores da Cunha - CARAZINHO/RS



PROP: **Andréia Schmitz**

PROJETO: Eng. Civil Giovanni Fiorese - CREA RS 104.257

PRANCHA:

09

ÁREA:
indicada

ESCALA:
indicada

DATA:
setembro, 2019

DESENHO:
Giovani Meira