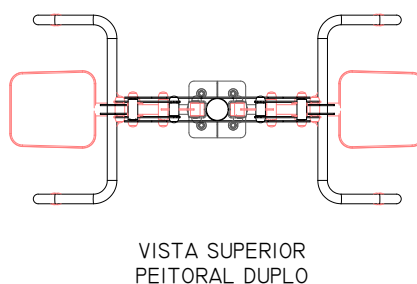
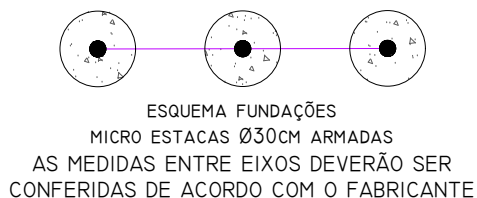
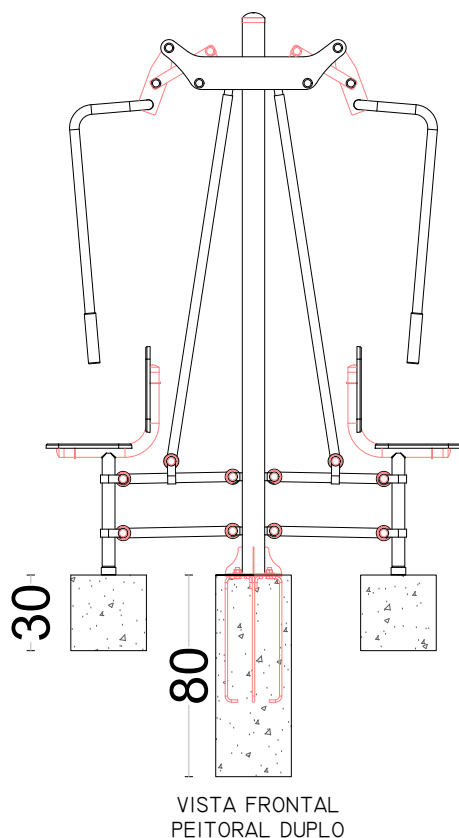




DETALHAMENTOS EQUIPAMENTOS

SEM ESCALA



Município de Carazinho

SECRETARIA MUNICIPAL DE PLANEJAMENTO, URBANISMO E OBRAS PÚBLICAS

SEPLAN

CONTEÚDO: **Detalhamento Peitoral Duplo**

LOCAL: Avenida Flores da Cunha - CARAZINHO/RS



PROP: **Andréia Schmitz**

PROJETO: Eng. Civil Giovanni Fiorese - CREA RS 104.257

PRANCHA:

08

ÁREA: indicada

ESCALA: indicada

DATA: setembro, 2019

DESENHO: Giovanni Meira