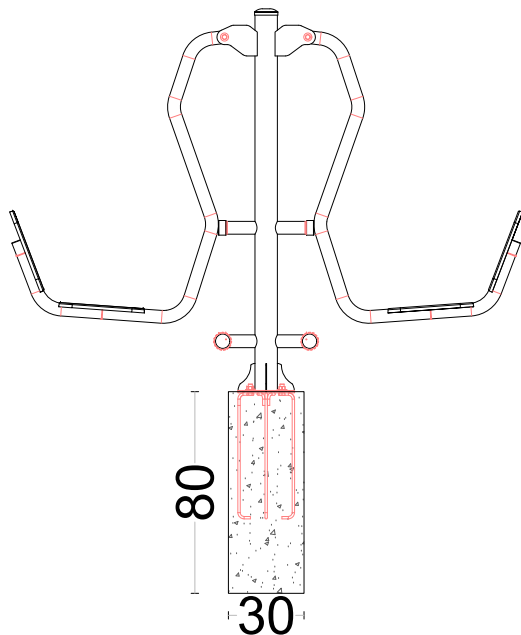


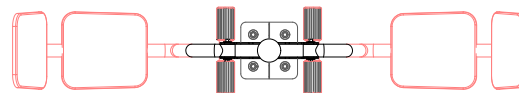


# DETALHAMENTOS EQUIPAMENTOS

SEM ESCALA



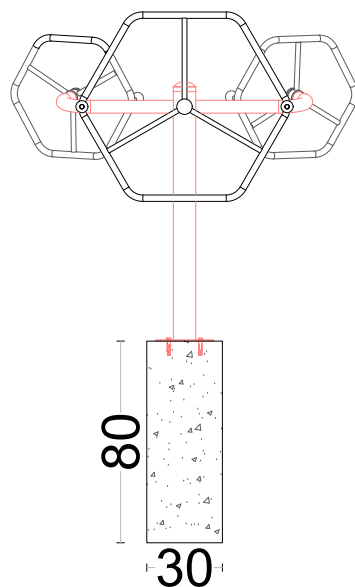
VISTA FRONTAL - PRESSÃO PERNAS DUPLO



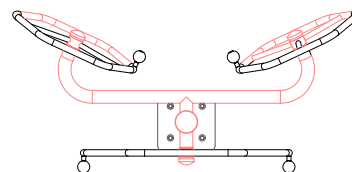
VISTA SUPERIOR - PRESSÃO PERNAS DUPLO



ESQUEMA FUNDAÇÕES  
MICRO ESTACAS Ø30CM ARMADAS  
AS MEDIDAS ENTRE EIXOS DEVERÃO SER  
CONFERIDAS DE ACORDO COM O FABRICANTE



VISTA FRONTAL  
ROTAÇÃO VERTICAL DUPLO COM DIAGONAL



VISTA SUPERIOR  
ROTAÇÃO VERTICAL DUPLO COM DIAGONAL



ESQUEMA FUNDAÇÕES  
MICRO ESTACAS Ø30CM ARMADAS  
AS MEDIDAS ENTRE EIXOS DEVERÃO SER  
CONFERIDAS DE ACORDO COM O FABRICANTE

## Município de Carazinho

SECRETARIA MUNICIPAL DE PLANEJAMENTO, URBANISMO E OBRAS PÚBLICAS

### SEPLAN

CONTEÚDO: **Detalhamento Vertical Duplo c/Diagonal**

LOCAL: Avenida Flores da Cunha - CARAZINHO/RS



PROP: **Andréia Schmitz**

PROJETO: Eng. Civil Giovanni Fiorese - CREA RS 104.257

PRANCHA:  
**07**

ÁREA: indicada

ESCALA: indicada

DATA: setembro, 2019

DESENHO: Giovanni Meira