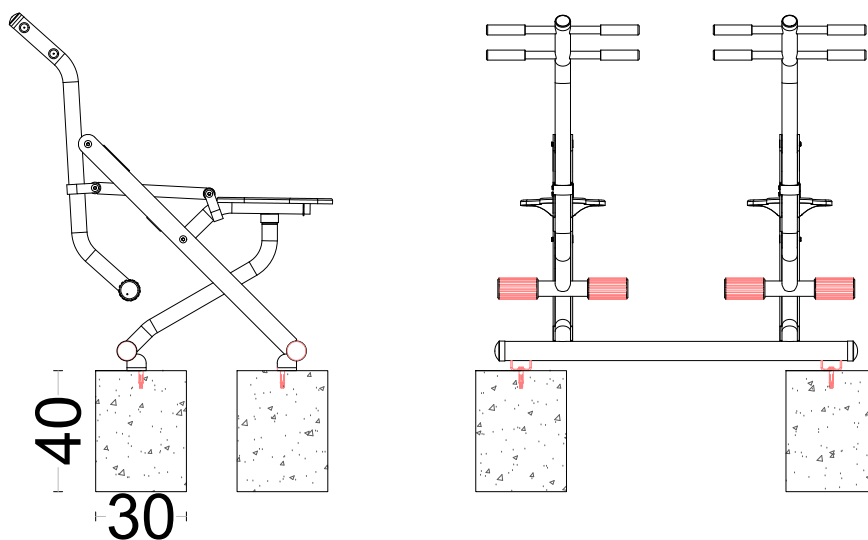


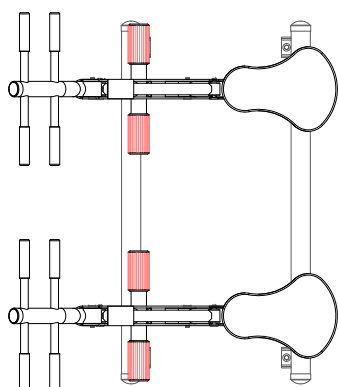


DETALHAMENTOS EQUIPAMENTOS

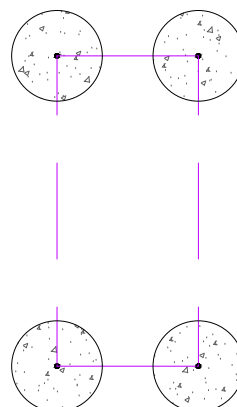
SEM ESCALA



VISTA FRONTAL E LATERAL - FUNDAÇÃO BARRA MODULAR



VISTA SUPERIOR
CAVALGADA DUPLO



ESQUEMA FUNDAÇÕES
MICRO ESTACAS Ø30CM ARMADAS
AS MEDIDAS ENTRE EIXOS DEVERÃO SER
CONFERIDAS DE ACORDO COM O FABRICANTE

Município de Carazinho

SECRETARIA MUNICIPAL DE PLANEJAMENTO, URBANISMO E OBRAS PÚBLICAS

SEPLAN

CONTEÚDO: **Detalhamento Cavalgada Duplo**

LOCAL: Avenida Flores da Cunha - CARAZINHO/RS

PROP: **Andréia Schmitz**

PROJETO: Eng. Civil Giovanni Fiorese - CREA RS 104.257

PRANCHA:

06



ÁREA: indicada

ESCALA: indicada

DATA: setembro, 2019

DESENHO: Giovanni Meira