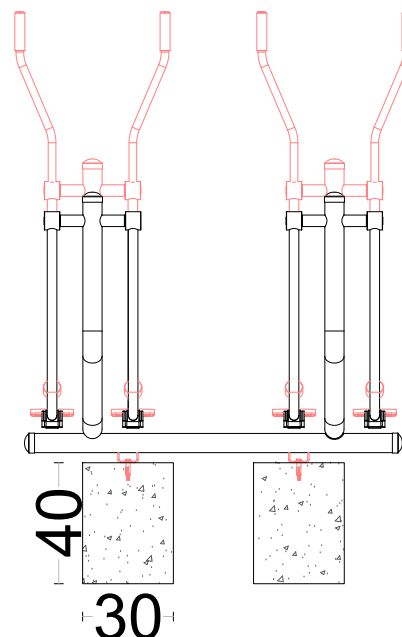
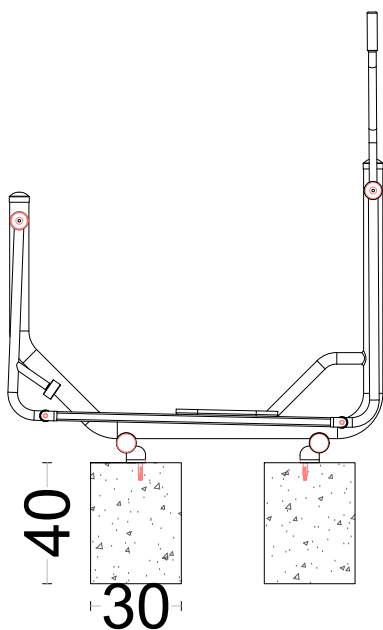


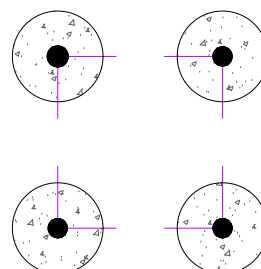
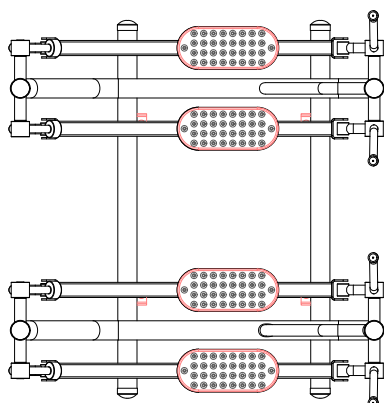


# DETALHAMENTOS EQUIPAMENTOS

SEM ESCALA



VISTA FRONTAL E LATERAL - FUNDAÇÃO ESQUI DUPLO



ESQUEMA FUNDAÇÕES  
MICRO ESTACAS Ø30CM ARMADAS

AS MEDIDAS ENTRE EIXOS DEVERÃO SER  
CONFERIDAS DE ACORDO COM O FABRICANTE

VISTA SUPERIOR - ESQUI DUPLO

## Município de Carazinho

SECRETARIA MUNICIPAL DE PLANEJAMENTO, URBANISMO E OBRAS PÚBLICAS

**S E P L A N**

CONTEÚDO: **Detalhamento Esqui Duplo**

LOCAL: Avenida Flores da Cunha - CARAZINHO/RS

PROP: **Andréia Schmitz**

PROJETO: Eng. Civil Giovanni Fiorese - CREA RS 104.257

PRANCHA:

**05**



ÁREA: indicada

ESCALA: indicada

DATA: setembro, 2019

DESENHO: Giovanni Meira