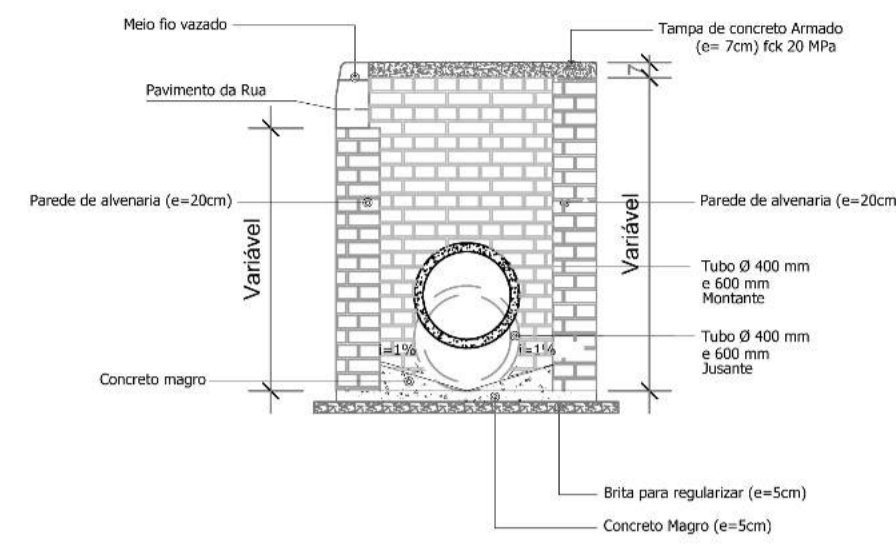
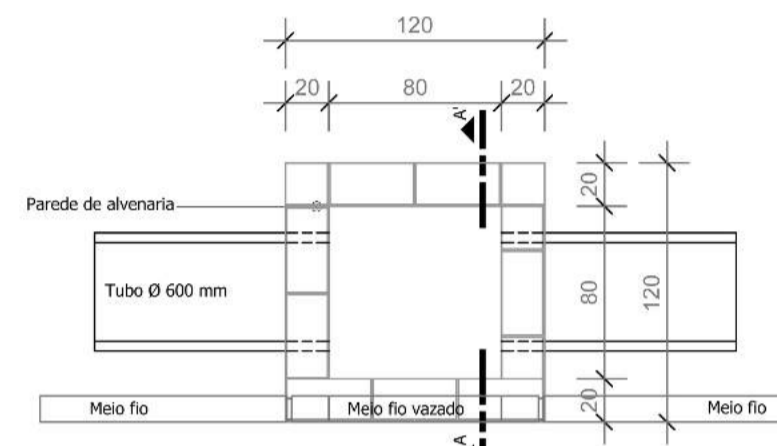


Drenagem pluvial
1/750

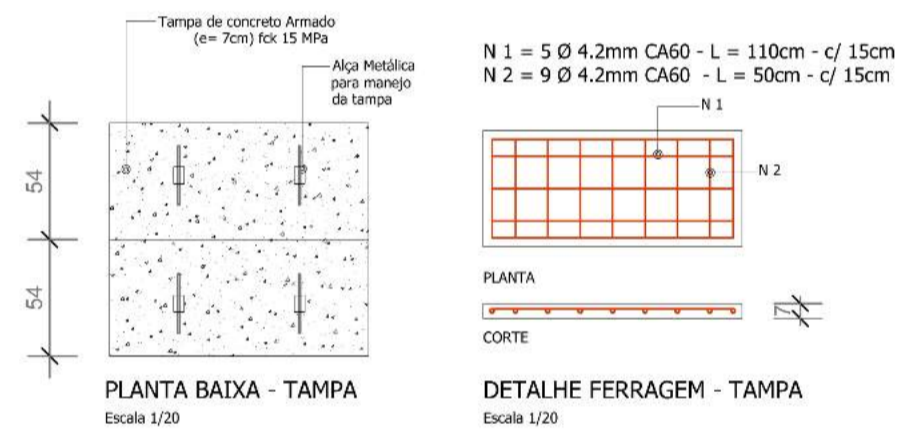
CAIXA BLS 0,80X0,80 interno



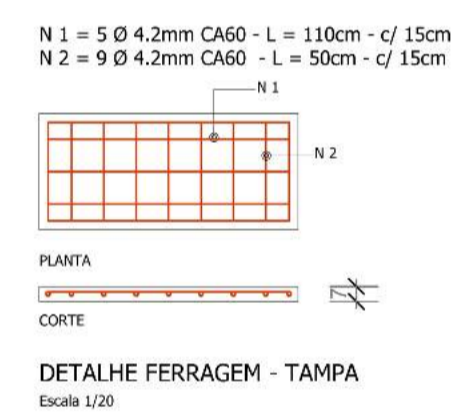
CORTE A-A' - CAIXA BLS (0,80 x 0,80 Interno)
Escala 1/20
Obs.: A altura total da caixa coletora poderá variar conforme as características do terreno no local de sua execução.



PLANTA BAIXA - CAIXA BLS (0,80 x 0,80 Interno)
Escala 1/20

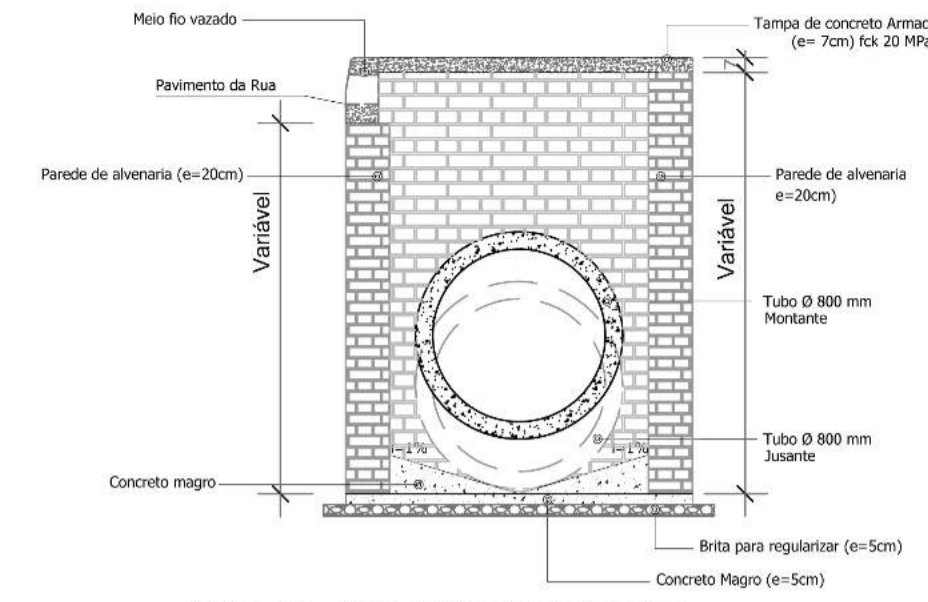


PLANTA BAIXA - TAMPA
Escala 1/20

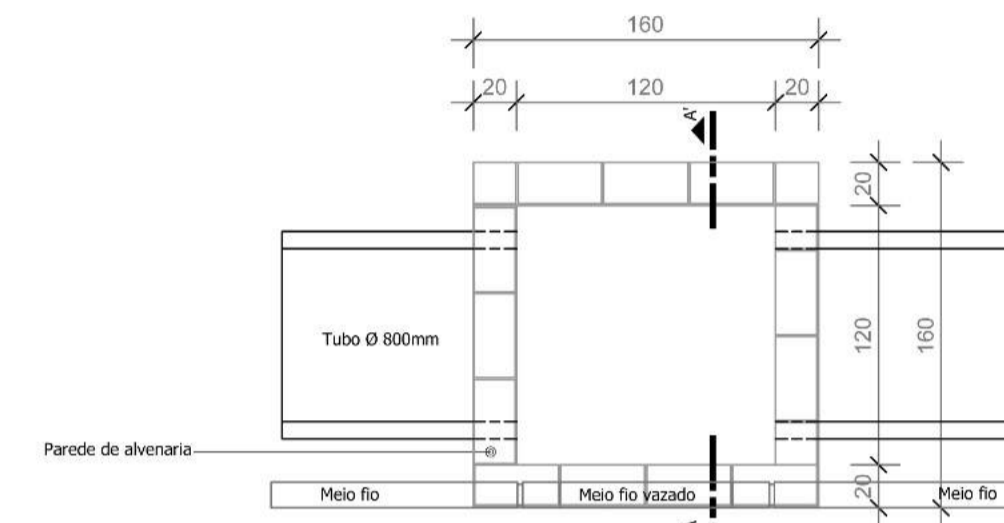


DETALHE FERRAGEM - TAMPA
Escala 1/20

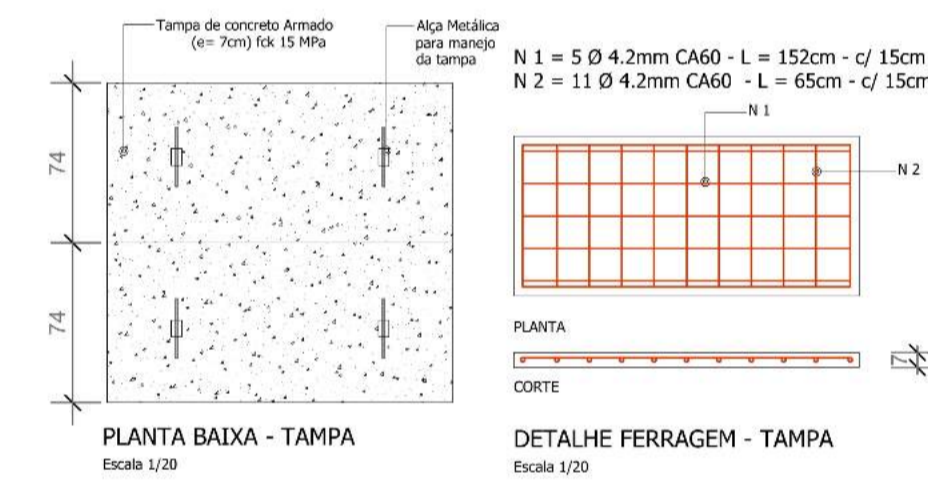
CAIXA BLS 1,20X1,20 interno



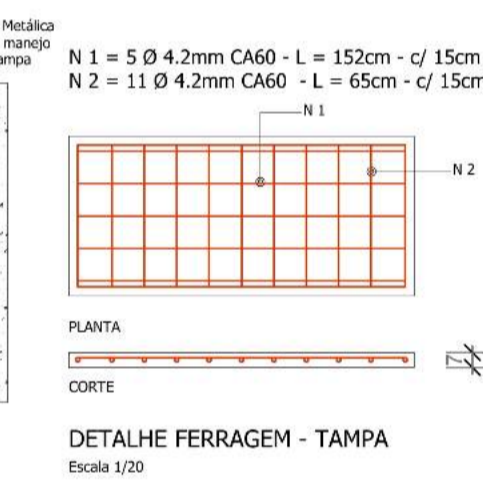
CORTE A-A' - CAIXA BLS (1,20 x 1,20 Interno)
Escala 1/20
Obs.: A altura total da caixa coletora poderá variar conforme as características do terreno no local de sua execução.



PLANTA BAIXA - CAIXA BLS (1,20 x 1,20 Interno)
Escala 1/20

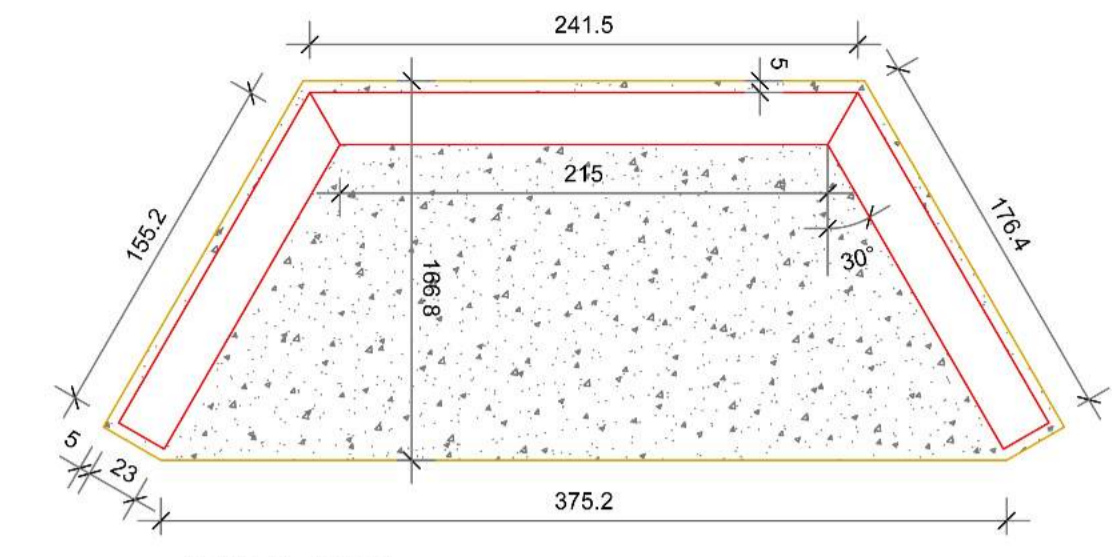


PLANTA BAIXA - TAMPA
Escala 1/20

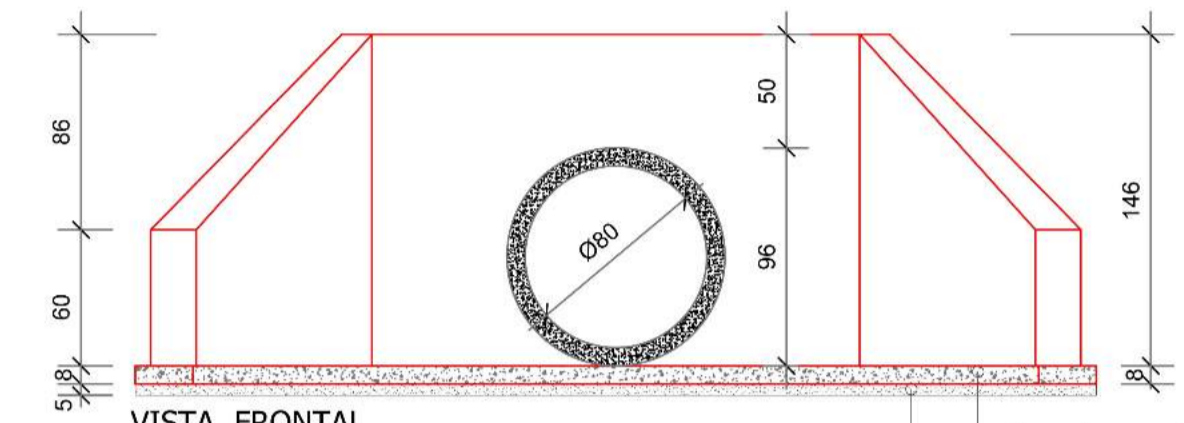


DETALHE FERRAGEM - TAMPA
Escala 1/20

Detalhamento ala para tubo 800



PLANTA BAIXA
Sem escala



VISTA FRONTAL
Sem escala

ALA P/ TUBO 800mm - Alvenaria de pedra grês
Concreto magro (e=8cm)
Camada de brita nº 2 (e=5cm)

LEGENDA - PLANTA BAIXA

- TUBO PS1 Ø 400 mm
- TUBO PA1 Ø 400 mm
- TUBO PS1 Ø 600 mm
- TUBO PA1 Ø 800 mm
- 58 - 400 (m) - (Ø)
- DIREÇÃO
- CAIXA COLETORA 0,80 x 0,80 (INT.)
- CAIXA COLETORA 1,20 x 1,20 (INT.)
- CAIXA COLETORA 1,50 x 1,50 (INT.)
- BOCA DE BUEIRO (TUBO Ø 400mm)
- BOCA DE BUEIRO (TUBO Ø 600mm)
- BOCA DE BUEIRO (TUBO Ø 800mm)
- BOCA DE BUEIRO (TUBO Ø 1000mm)
- BOCA DE BUEIRO (TUBO Ø 1200mm)

PREFEITURA MUNICIPAL DE CARAZINHO
Secretaria Municipal de Planejamento e Urbanismo
APROVADO
Em 11 de maio de 2017
Milton Schmitz Eng. Civil CREA/RS 57.749

PREFEITURA MUNICIPAL DE CARAZINHO SECRETARIA MUNICIPAL DE PLANEJAMENTO E URBANISMO SEPLAN

CONTEÚDO: Pavimentação Rua Castelar Martinez
Drenagem Pluvial - Detalhamento caixas
LOCAL: DISTRITO IND. CARLOS A. FRITZ - CARAZINHO RS

PREFEITO: Milton Schmitz
PROJETO: Eng. Alexander Schneider - CREA/RS 120.011

PRANCHAS: 04

ÁREA: ESCALA: Indicada
DATA: maio/17
DESENHO: Arq. Giovanni Andrade