

Quadro de Cargas

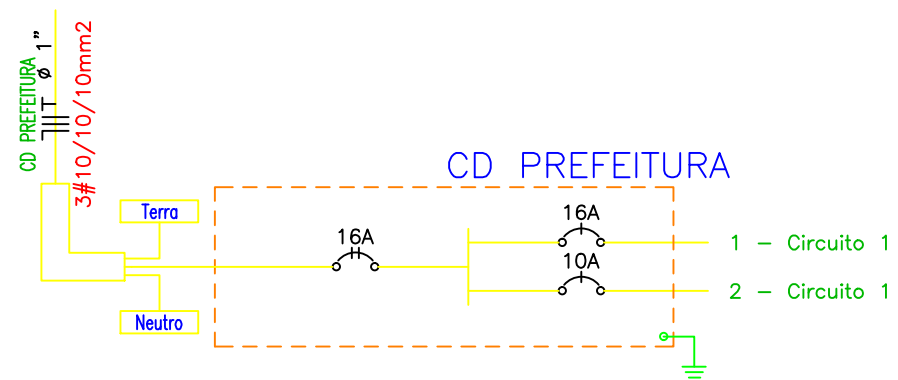
Circ.	Descrição	Iluminação			Tomadas 100W	Pot. W	Pot. V.A	Demanda (%)	Fat. Pot.	Corr. A	Fases	Prot. A	Cond. mm2	Fases ABC	Obs.
		50W	150W	300W											
1	Circuito 1	5	6	1	5	1950.0	2150.0	100%	0.80*	9.77	1	16A	10	A	Obs.:
2	Circuito 1	4	4		4	1200.0	1412.5	100%	0.80*	6.42	1	10A	10	B	Obs.:
<b>Total</b>		<b>9</b>	<b>10</b>	<b>1</b>	<b>9</b>	<b>3150.0</b>	<b>3562.5</b>								
Aliment. C=10m QT=2%						3292.7	3723.9	100%	0.88	9.80	2	16A	2.5	AB	-

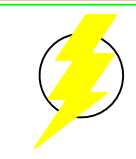
Potência Demandada: 100% (3292.7 W) (3723.9 V.A)

Corrente nas Fases: A=9.8A B=6.4A

LEGENDA:

-  - ASTERISCO INTEIRO
-  - ESTRELA 5 PONTAS
-  - MEIO ASTERISCO
-  - REFLETORES LED
-  - Quadro Geral de luz e força
-  - Neutro, Fase





**Joel Rodrigues da Silva**  
Engenheiro Eletricista  
Av. Flores da Cunha, 1061 - Carazinho - RS

Proprietário: PREFEITURA MUNICIPAL DE CARAZINHO		Data: OUT/17
Projeto: PREFEITURA MUNICIPAL DE CARAZINHO PROJETO DE INSTALAÇÕES EÉTRICAS NATAL 2017 FACHADA DA PREFEITURA MUNICIPAL		Município: CARAZINHO/RS
Responsável Técnico: _____		Proprietário: _____
Eng. Eletricista Joel Rodrigues da Silva CREA 204657		Folha: A2
		ILUM3