

RUA ALEXANDRE DA MOTA

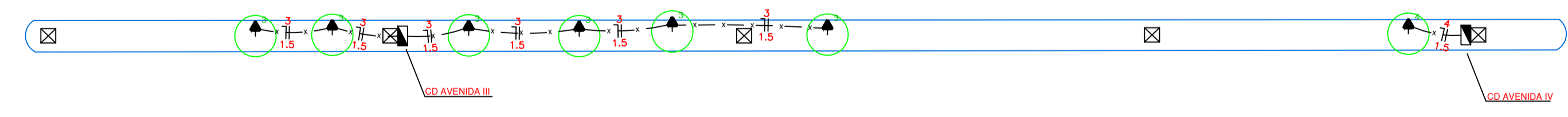
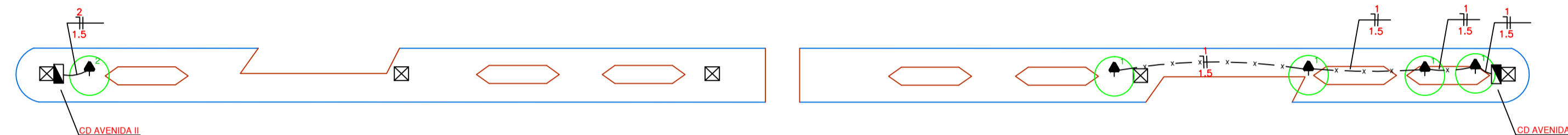
RUA PEDRO VARGAS

AV. FLORES DA CUNHA

RUA BERNARDO PAZ

RUA ALFERES RODRIGO

AV. FLORES DA CUNHA



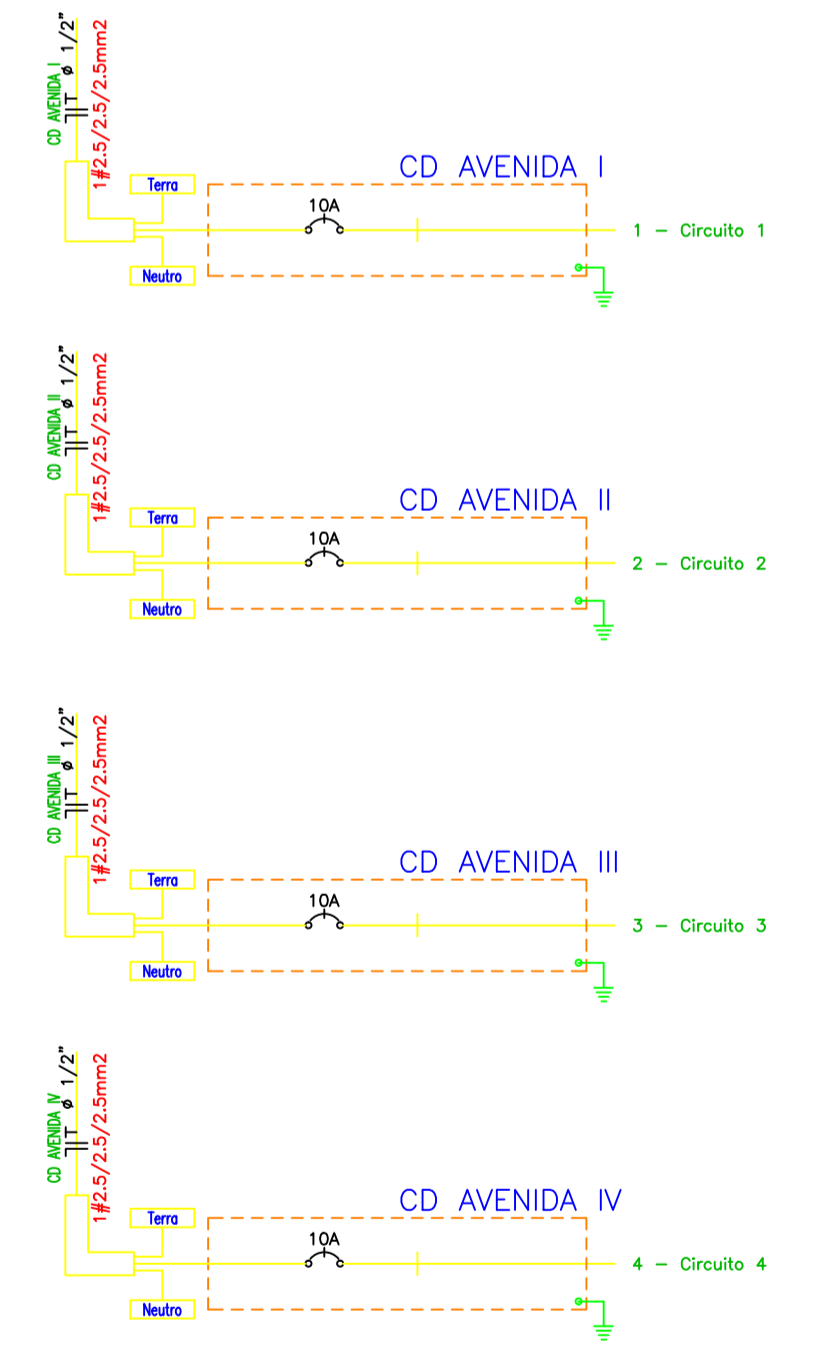
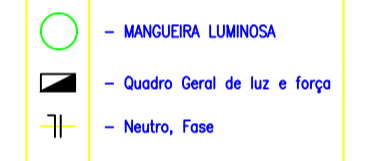
| Quadro de Cargas | | | | | | | | | | | |
|---|------------|--------------------|-----------|----------------|-----------|------------|-------|------------|--------------|--------------|------|
| CD AVENIDA I | | | | | | | | | | | |
| Circ. | Descrição | Iluminação 250W | Pot. W | Demanda V.A | Fat. % | Corr. A | Fases | Prot. A | Cond. mm2 | Fases ABC | Obs. |
| 1 | Circuito 1 | 4 | 1000,0 | 1000,0 | 100% | 1,00 | 4,55 | 1 | 10A | 1,5 | A |
| Total | | 4 | 1000,0 | 1000,0 | | | | | | | |
| Aliment. C=5m Q1=2% | | | 1000,0 | 1000,0 | 90% | 1,00 | 4,10 | 1 | 10A | 2,5 | A |
| Potência Demandada: 90% (900,0 W) (900,0 V.A) | | | | | | | | | | | |
| Corrente nas Fases: A=4,5A | | | | | | | | | | | |


| Quadro de Cargas | | | | | | | | | | | |
|---|------------|--------------------|-----------|----------------|-----------|------------|-------|------------|--------------|--------------|------|
| CD AVENIDA III | | | | | | | | | | | |
| Circ. | Descrição | Iluminação 250W | Pot. W | Demanda V.A | Fat. % | Corr. A | Fases | Prot. A | Cond. mm2 | Fases ABC | Obs. |
| 3 | Circuito 3 | 6 | 1500,0 | 1500,0 | 100% | 1,00 | 6,82 | 1 | 10A | 1,5 | A |
| Total | | 6 | 1500,0 | 1500,0 | | | | | | | |
| Aliment. C=5m Q1=2% | | | 1500,0 | 1500,0 | 90% | 1,00 | 6,10 | 1 | 10A | 2,5 | A |
| Potência Demandada: 90% (1350,0 W) (1350,0 V.A) | | | | | | | | | | | |
| Corrente nas Fases: A=6,8A | | | | | | | | | | | |

| Quadro de Cargas | | | | | | | | | | | |
|---|------------|--------------------|-----------|----------------|-----------|------------|-------|------------|--------------|--------------|------|
| CD AVENIDA II | | | | | | | | | | | |
| Circ. | Descrição | Iluminação 250W | Pot. W | Demanda V.A | Fat. % | Corr. A | Fases | Prot. A | Cond. mm2 | Fases ABC | Obs. |
| 2 | Circuito 2 | 1 | 250,0 | 250,0 | 100% | 1,00 | 1,14 | 1 | 10A | 1,5 | A |
| Total | | 1 | 250,0 | 250,0 | | | | | | | |
| Aliment. C=5m Q1=2% | | | 250,0 | 250,0 | 90% | 1,00 | 1,00 | 1 | 10A | 2,5 | A |
| Potência Demandada: 90% (225,0 W) (225,0 V.A) | | | | | | | | | | | |
| Corrente nas Fases: A=1,1A | | | | | | | | | | | |

| Quadro de Cargas | | | | | | | | | | | |
|---|------------|--------------------|-----------|----------------|-----------|------------|-------|------------|--------------|--------------|------|
| CD AVENIDA IV | | | | | | | | | | | |
| Circ. | Descrição | Iluminação 250W | Pot. W | Demanda V.A | Fat. % | Corr. A | Fases | Prot. A | Cond. mm2 | Fases ABC | Obs. |
| 4 | Circuito 4 | 1 | 250,0 | 250,0 | 100% | 1,00 | 1,14 | 1 | 10A | 1,5 | A |
| Total | | 1 | 250,0 | 250,0 | | | | | | | |
| Aliment. C=5m Q1=2% | | | 250,0 | 250,0 | 90% | 1,00 | 1,00 | 1 | 10A | 2,5 | A |
| Potência Demandada: 90% (225,0 W) (225,0 V.A) | | | | | | | | | | | |
| Corrente nas Fases: A=1,1A | | | | | | | | | | | |

LEGENDA:



| | | | |
|--|---|------------|-----------|
|  Joel Rodrigues da Silva Engenheiro Eletricista Av. Flores da Cunha, 1061 – Carazinho – RS | | | |
| Proprietário | PREFEITURA MUNICIPAL DE CARAZINHO | Data: | OUT/17 |
| Projeto: | PREFEITURA MUNICIPAL DE CARAZINHO PROJETO DE INSTALAÇÕES ELÉTRICAS NATAL 2017 AVENIDA FLORES DA CUNHA | Município: | CARAZINHO |
| Responsável Técnico: | Eng. Eletricista Joel Rodrigues da Silva CREA 2044657 | Escala: | 1:100 |
| Proprietário | | Folha: | A1 |
| | | | ILUM5 |