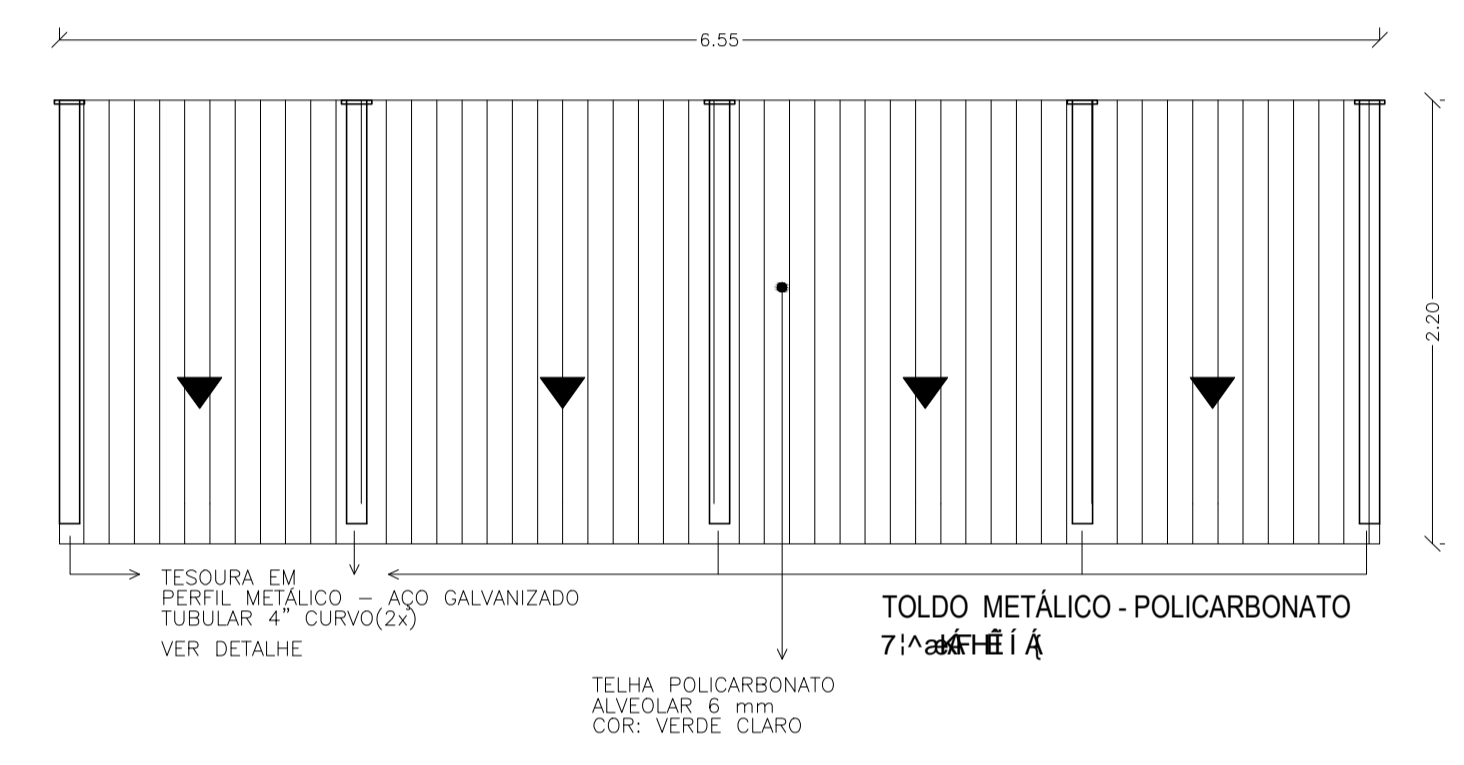


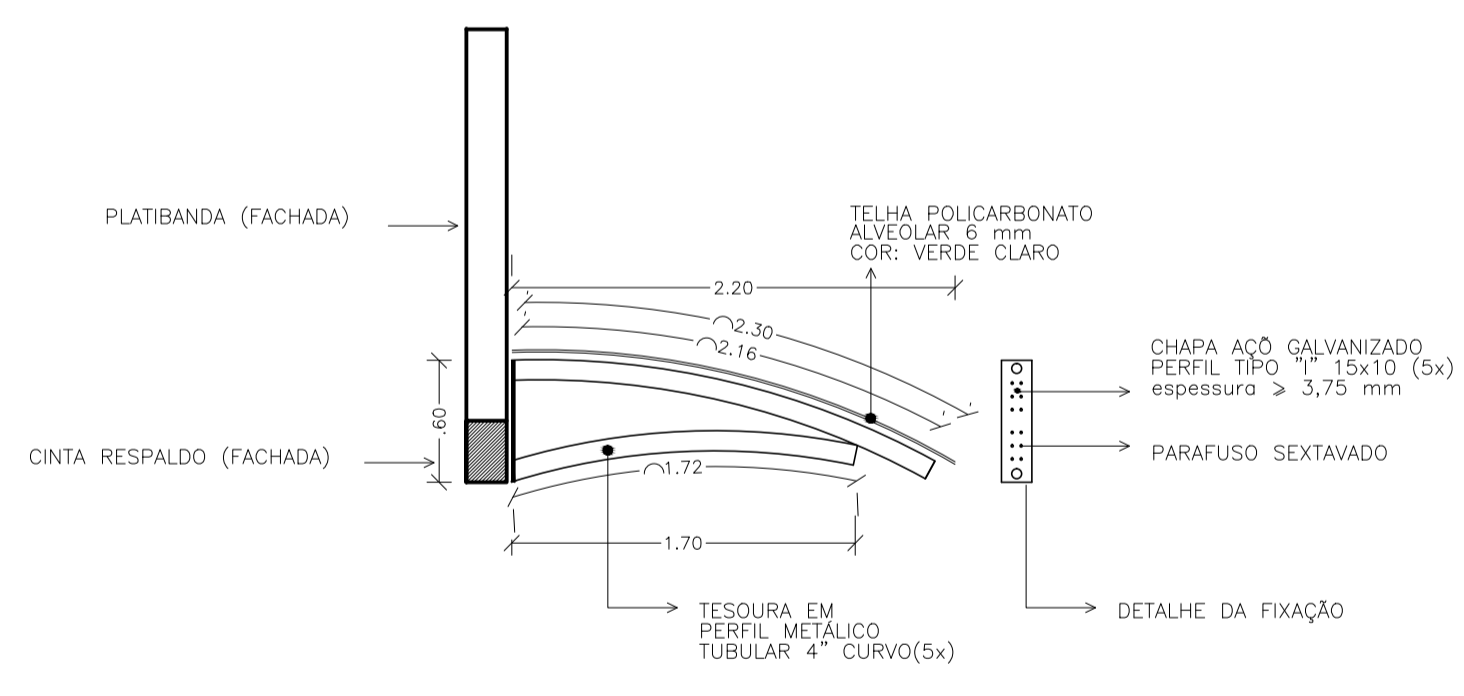
PLANTA BAIXA
A=440,10m2
ESCALA 1:75

COLOCAÇÃO DE GRADES NAS JANELAS					
JANELA	DIMENSÕES	ESPECIFICAÇÕES	LOCALIZAÇÃO	QUANT.	ÁREA (m²)
J1	0,80 X 0,60 P-1,50	JANELA DE CORRER EM ALUMÍNIO ANODIZADO LINHA SUPREMA TELA METÁLICA TIPO MOSQUITERO DE CORRER	Sanitário masculino e feminino sala de espera	02	0,96
J2	1,00 X 0,60 P-1,50	JANELA DE CORRER EM ALUMÍNIO ANODIZADO LINHA SUPREMA BRONZE TELA METÁLICA TIPO MOSQUITERO DE CORRER	Banheiro PNE sala de observação, banheiro, sanitário PNE do consultório diferenciado, banheiro das farmácias masculina e feminina	07	4,20
J3	1,00 X 0,90 P-1,20	JANELA DE CORRER EM ALUMÍNIO ANODIZADO LINHA SUPREMA BRONZE TELA METÁLICA TIPO MOSQUITERO DE CORRER	Dopa sala de utilidades, sala de esterilização e estocagem de material esterilizado	03	2,70
J4	1,20 X 0,90 P-1,20	JANELA DE CORRER EM ALUMÍNIO ANODIZADO LINHA SUPREMA BRONZE TELA METÁLICA TIPO MOSQUITERO DE CORRER	Consultório odontológico	02	2,16
J5	1,40 X 0,90 P-1,20	JANELA DE CORRER EM ALUMÍNIO ANODIZADO LINHA SUPREMA BRONZE TELA METÁLICA TIPO MOSQUITERO DE CORRER	Sala de administração e gestão, sala de triagem coletiva	02	2,52
J6	1,70 X 0,90 P-1,20	JANELA DE CORRER EM ALUMÍNIO ANODIZADO LINHA SUPREMA BRONZE TELA METÁLICA TIPO MOSQUITERO DE CORRER	Sala de procedimentos, sala de suturas	02	3,06
J7	2,00 X 0,90 P-1,20	JANELA DE CORRER EM ALUMÍNIO ANODIZADO LINHA SUPREMA BRONZE TELA METÁLICA TIPO MOSQUITERO DE CORRER	Consultório diferenciado, sala de imunização, consultório diferenciado	04	7,20
J8	2,90 X 0,90 P-1,20	JANELA DE CORRER EM ALUMÍNIO ANODIZADO LINHA SUPREMA BRONZE TELA METÁLICA TIPO MOSQUITERO DE CORRER	Sala de observação	01	2,61
TOTAL					25,41

RELAÇÃO ESQUADRIAS - GRADES



PLANTA BAIXA - TOLDO
ESCALA 1:150



DETALHE TESOURA - TOLDO
ESCALA 1:150

PREFEITURA MUNICIPAL DE CARAZINHO
SECRETARIA MUNICIPAL DE PLANEJAMENTO E URBANISMO
SE PLAN

OBRA: **UNIDADE BÁSICA DE SAÚDE II (UBS PÁDUA E SASSI)**
CALÇADA, TOLDO E GRADES JANELAS

LOCAL: Rua José Bonifácio esquina Rua Gonçalves Ledo

PREFEITO: Milton Schmitz
PROJETO: Eng. Giovanni Fiorenza CREA RS104.257

ÁREA: A=440,10m2
ESCALA: 1:75
DATA: JUN/17
DESENHO: 01