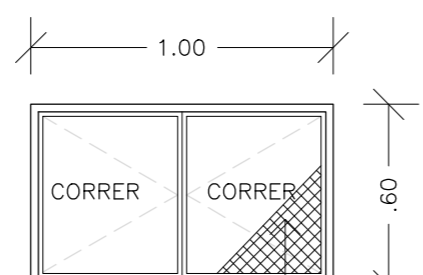


TELA METÁLICA TIPO MOSQUITEIRO DE CORRER (01 FOLHA)

J1: 0.80x1.20 - P=0.90

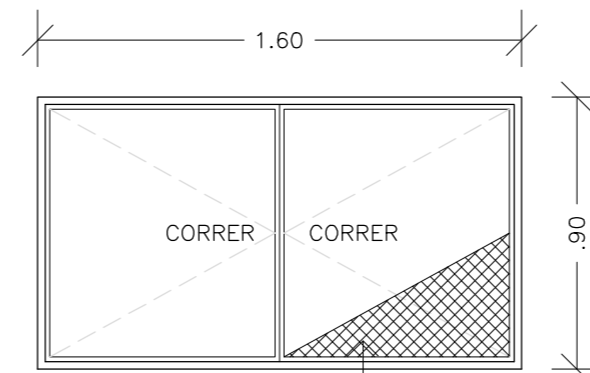
ESQUADRIA DE ALUMÍNIO DE CORRER 02 UNIDADES



TELA METÁLICA TIPO MOSQUITEIRO DE CORRER (01 FOLHA)

J2: 1.00x0.60 - P=1.50

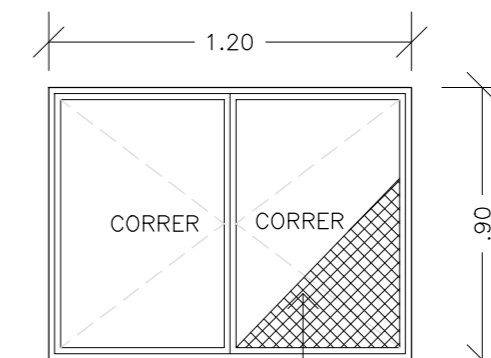
ESQUADRIA DE ALUMÍNIO DE CORRER 07 UNIDADES



TELA METÁLICA TIPO MOSQUITEIRO DE CORRER (01 FOLHA)

J3: 1.00x0.90 - P=1.20

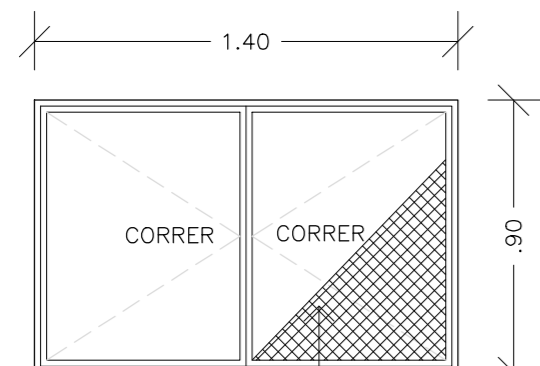
ESQUADRIA DE ALUMÍNIO DE CORRER 03 UNIDADES



TELA METÁLICA TIPO MOSQUITEIRO DE CORRER (01 FOLHA)

J4: 1.20x0.90 - P=1.20

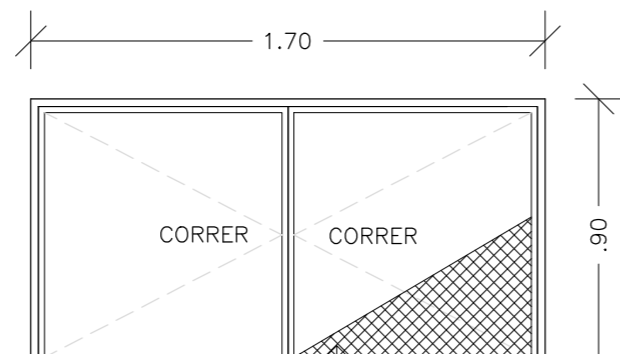
ESQUADRIA DE ALUMÍNIO DE CORRER 02 UNIDADES



TELA METÁLICA TIPO MOSQUITEIRO DE CORRER (01 FOLHA)

J5: 1.40x0.90 - P=1.20

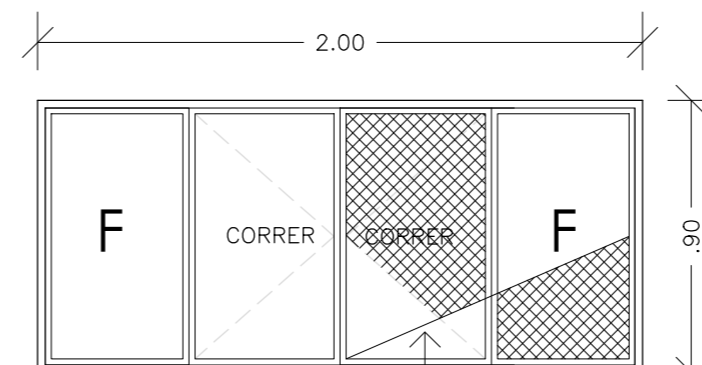
ESQUADRIA DE ALUMÍNIO DE CORRER 02 UNIDADES



TELA METÁLICA TIPO MOSQUITEIRO DE CORRER (01 FOLHA)

J6: 1.70x0.90 - P=1.20

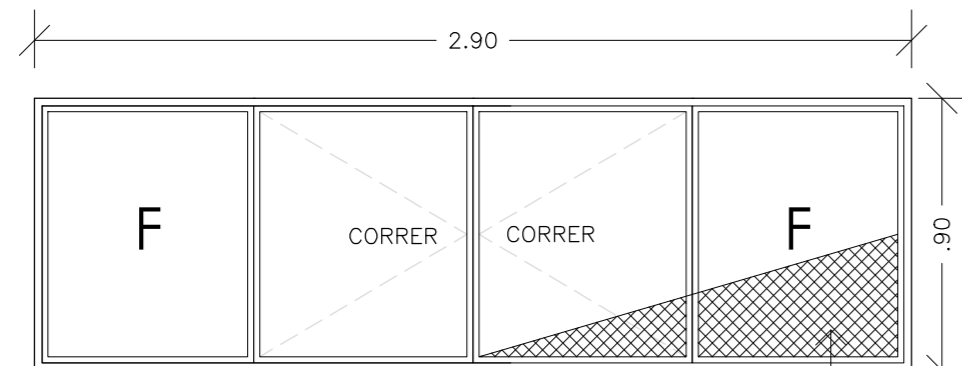
ESQUADRIA DE ALUMÍNIO DE CORRER 02 UNIDADES



TELA METÁLICA TIPO MOSQUITEIRO DE CORRER (01 FOLHA)

J7: 2.00x0.90 - P=1.20

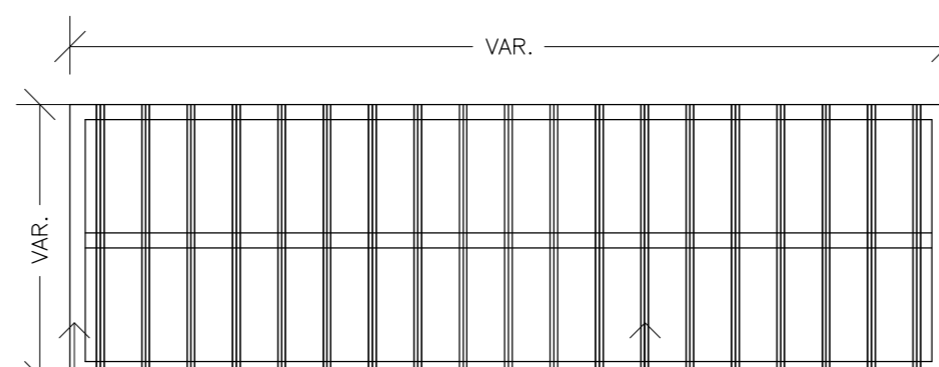
ESQUADRIA DE ALUMÍNIO DE CORRER 04 UNIDADES



TELA METÁLICA TIPO MOSQUITEIRO DE CORRER (01 FOLHA)

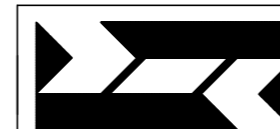
J8: 2.90x0.90 - P=1.20

ESQUADRIA DE ALUMÍNIO DE CORRER 01 UNIDADE



GRADES/JANELAS

ESQUADRIA DE ALUMÍNIO DE CORRER 01 UNIDADE



PREFEITURA MUNICIPAL DE CARAZINHO
SECRETARIA MUNICIPAL DE PLANEJAMENTO E URBANISMO
SEPLAN

OBRA: **UNIDADE BÁSICA DE SAÚDE II (UBS PÁDUA E SASSI)**
DETALHAMENTO ESQUADRIAS

LOCAL: Rua José Bonifácio esquina Rua Gonçalves Ledo

PREFEITO: Milton Schmitz

PROJETO: Eng. Giovanni Fiorese CREA RS104.257

ÁREA: **A=440,10m²**

ESCALA: **1:25**

DATA: **JUNHO/17**

DESENHO:

02